

## 主要部品の物性表

### クロロレンゴム

項目	単位	規格値	試験値	試験方法
硬さ	—	A55 ± 5	A53	JIS K 6253
伸び	%	440 以上	580	JIS K 6251
引張強さ	N/mm <sup>2</sup>	15 以上	17.6	JIS K 6251
老化試験 伸び変化率	%	- 50 以上	- 12	JIS K 6257 100℃× 72h
圧縮永久ひずみ率	%	35 以下	29	JIS K 6262 100℃× 24h
耐オゾン性	—	き裂および甚だしい変化を生じないこと	異常なし	JIS K 6259 40℃× 96h 50pphm 20% 伸長

### ネオプラス

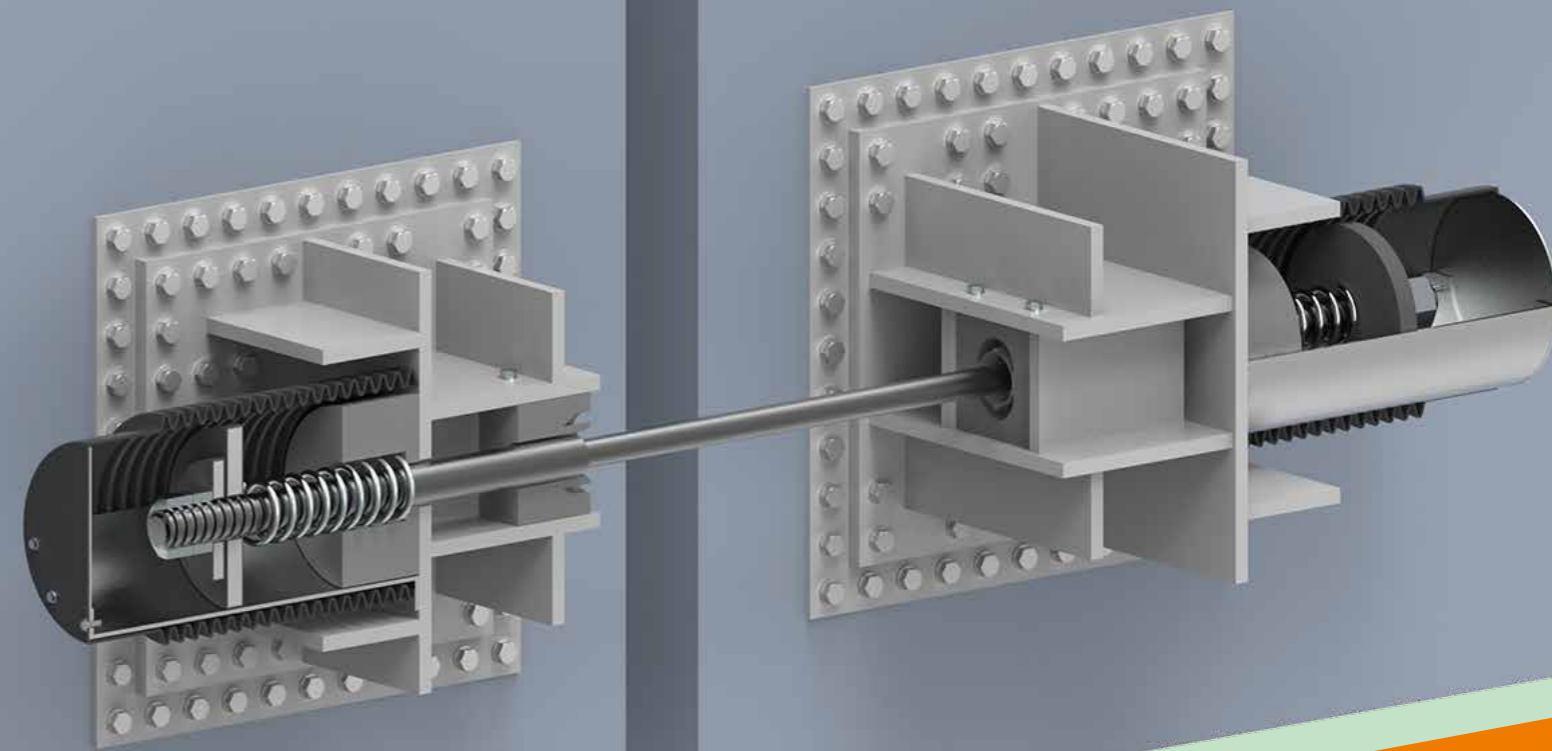
項目	単位	規格値	試験値	試験方法
硬さ	—	D60 ± 5	D56	JIS K 6253
伸び	%	30 以下	20	JIS K 6251
引張強さ	N/mm <sup>2</sup>	12 以上	12.9	JIS K 6251

### 単泡クロロプレンスポンジ

項目	単位	規格値	試験値	試験方法
硬さ	—	E25 ± 5	25	JIS K 6253 硬さ試験
比重(みかけ)	—	0.15 ~ 0.25	0.22	SRIS 0101 重量法
圧縮永久ひずみ率	%	25 以下	15	JIS K 6262 40℃× 24h 25% 圧縮

### TPE

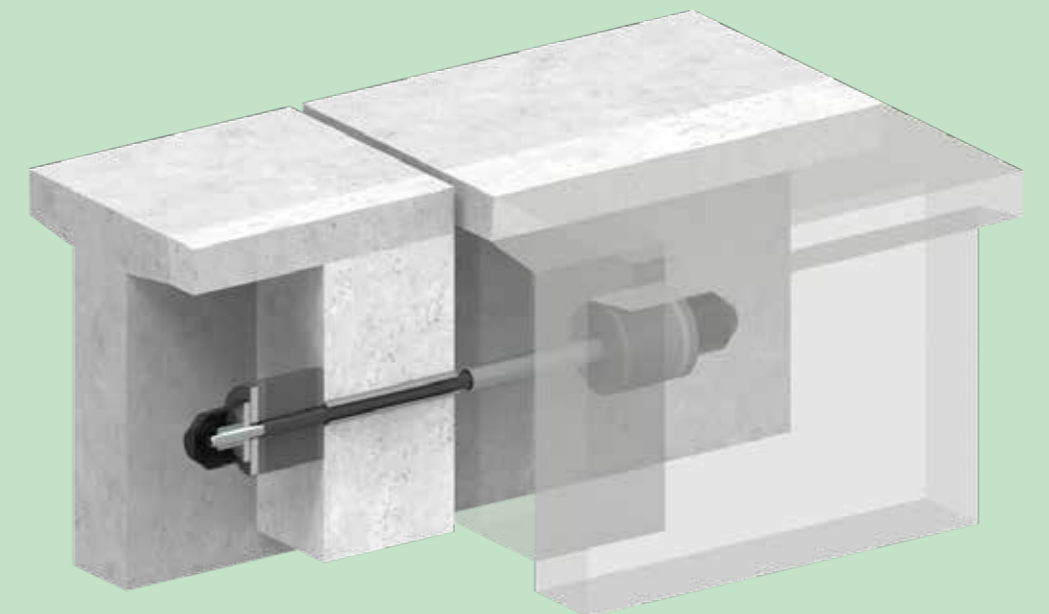
項目	単位	規格値	試験値	試験方法
硬さ	—	D20 ~ 50	D45	JIS K 6253
引張破壊伸び	%	150 以上	620	JIS K 6251
引張破壊強さ	N/mm <sup>2</sup>	8 以上	11.2	JIS K 6251



落橋防止装置 ネオガード

# NEO GUARD

ネオガード PC鋼棒タイプ  
ネオガード PC鋼より線タイプ



**ftk** 東京ファブリック工業株式会社

支店

札幌 盛岡 仙台 宇都宮 新潟 東京 横浜 名古屋

金沢 京都 大阪 高松 広島 福岡 鹿児島



お問い合わせ先

本店

〒163-0429 東京都新宿区西新宿2-1-1 新宿三井ビル29階  
URL : <https://www.tokyo-fabric.co.jp/>

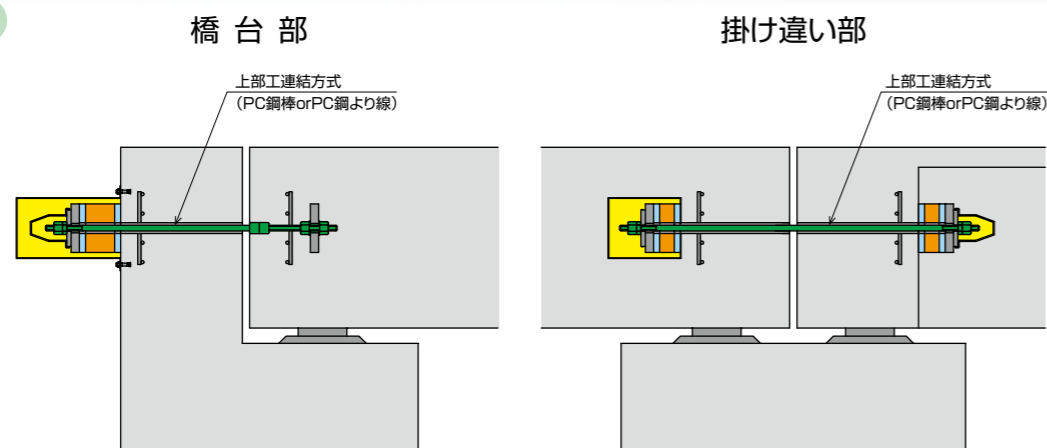
**ftk** 東京ファブリック工業株式会社

1995年1月17日に発生した兵庫県南部地震は、各種建造物に大きな被害をもたらしましたが、道路橋においても、橋桁の落下・橋脚の倒壊等多大な被害が発生しました。弊社では、1965年にPC鋼棒によるST式落橋防止装置を発売して以来、今日まで数多くの橋桁の落橋を防止し、橋の安全性向上の一翼を担ってきました。

此の度、「道路橋示方書」(平成24年)に基づく、より安全性の高い、PC鋼より線およびPC鋼棒を使用した、連結型落橋防止装置【ネオガード】を開発致しました。

# NEO GUARD

## 設置例



## 特長

- 1 PC鋼より線はポリエチレン、PC鋼棒はゴムをそれぞれ被覆した完全防蝕型です。更に、PC鋼より線に溶融亜鉛めっきを施し、より防蝕効果の高い製品も用意しています。
- 2 相互の桁および桁と橋台を、PC鋼より線またはPC鋼棒にて連結し、地震時において桁に大きな変位が発生した場合に落橋を防止します。
- 3 コイルスプリングまたは伸縮スポンジにより変位量を吸収し、またコイルスプリングはPC鋼より線の過度の弛みを防止します。
- 4 合成ゴム製セーフティストッパーおよび緩衝パッキンのばねにより、地震時水平力を緩衝します。
- 5 各部品は合成ゴムおよび合成樹脂による完全防蝕型で、耐久性に富んでいます。
- 6 鋼橋用においては合成ゴム製ガイドブロックを使用することにより、PC鋼より線を柔らかく緩衝し、地震時に局部的な応力が作用しません。
- 7 取付用受台の使用により、施工が簡単です。

# NEO GUARD

## ネオガード PC鋼棒タイプ

### 効果

1. PC鋼棒の強固な連結力により落橋を防止します。
2. 合成ゴム製の緩衝パッキンの弾性によって、地震時の水平力を緩衝します。
3. シンプルな構造であるため費用が安く、施工が簡単に行えます。

### 基本仕様

品名	用途	材質
PC鋼棒	大規模地震時の落橋を防止する。	SBPR (合成ゴム被覆)
ナット	弛み止め対策として、1種、3種ナットを組み合わせている。	S45C (ユニクロめっきまたは溶融亜鉛めっき)
緩衝パッキン	地震時水平力を支圧し、緩衝する。	クロロレンゴム
伸縮スポンジ	変位を吸収する。	単泡クロロレンスポンジ
防錆支圧板	地震時水平力を緩衝パッキンに伝達する。	ネオプラス・SS400
防錆座金	完全防蝕型のワッシャー	ネオプラス・SS400
防錆キャップ	落橋防止装置の防塵および防錆。	クロロレンゴム
保護カバー	落橋防止装置の各部品を土砂等より保護する。	SS400 (樹脂コートまたは溶融亜鉛めっき)

### 規格表

#### PC鋼棒(SBPR B種1号)

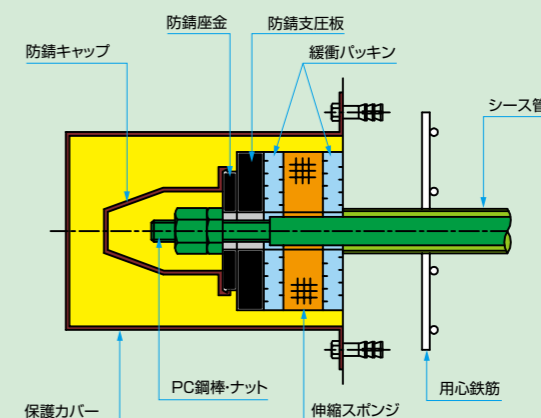
型 格	200型			250型		300型
PC鋼棒呼径	φ23	φ26	φ32	φ32	φ36	φ40
設計対応荷重 (kN)	≤348	≤450	≤536	≤694	≤836	≤1096
被覆後径 (mm)	φ33	φ36	φ42	φ42	φ46	φ50
谷径 (mm)	21.835	24.835	30.835	30.835	33.840	38.752
許容耐力 (kN)	348	450	694	694	836	1096

※ PC鋼棒には、上表以外に耐力が14%高いC種1号もあります。

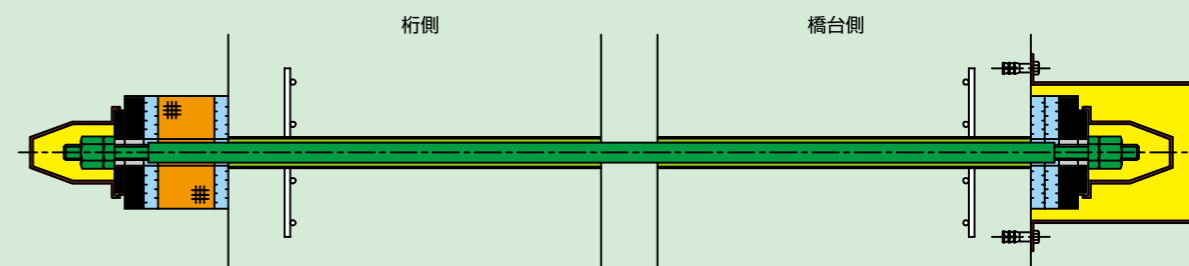
## コンクリート橋用 ネオガード PC鋼棒タイプ

伸縮スポンジ仕様

### 構造図



### 連結図





### 効果

- 1.相互の桁及び桁と橋台をPC鋼より線にて連結し、地震時において桁に大きな変位が発生した場合に落橋を防止します。
- 2.コイルスプリングにより変位量を吸収し、PC鋼より線の過度の弛みを防止します。
- 3.セーフティストッパーのばねにより地震時の水平力を緩衝します。
- 4.各部品は、完全防蝕型で耐久性に富んでいます。

### 基本仕様

品名	用途	材質
PC鋼より線	大規模地震時の落橋を防止する。	SWPR (PEコート)
熔融亜鉛めっきを施したPC鋼より線	大規模地震時の落橋を防止する。	SWPR (熔融亜鉛めっき+塗油+PEコート)
ガイドパイプ	スリーブとPC鋼より線の段差を解消し、PC鋼より線の動きを滑らかにする。	PE
ナット	緩み防止対策として、六角穴付止めねじを設置。	S45C (熔融亜鉛めっき)
セーフティストッパー	地震時水平力を支圧し、緩衝する。	クロロブレンゴム・ネオプラス・SS400
コイルスプリング	変位の吸収とPC鋼より線の過度の弛みを防止。	SWOSC-BまたはSUP9A (PEコート)
防錆支圧板	地震時水平力をセーフティストッパーに伝達する。	ネオプラス・SS400
防錆座金	完全防蝕型のワッシャー	ネオプラス・SS400
防錆キャップ	落橋防止装置の防塵および防錆	クロロブレンゴムまたはTPE
ガイドブロック	橋軸方向以外の変位を吸収し、PC鋼より線に過度な応力を集中させない。	EPDM
鋼製ブラケット	落橋防止装置を取り付けるための取付台	SS400またはSM400等
取付用受台	落橋防止装置の各部品を取り付けるための受台	SGP-SS400 (樹脂コートまたは熔融亜鉛めっき)
保護カバー	落橋防止装置の各部品を土砂等より保護する。	SS400 (樹脂コートまたは熔融亜鉛めっき)

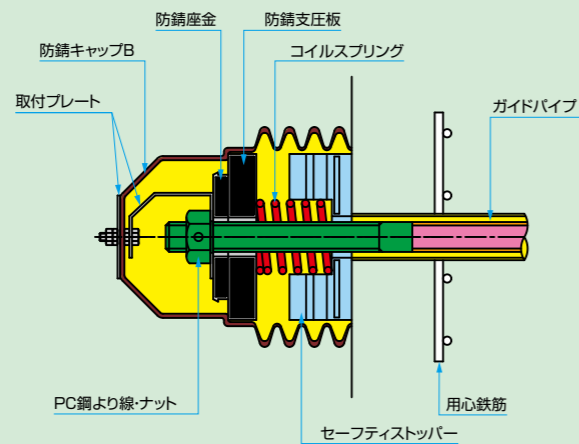
### 規格表 PC鋼より線(SWPR)

型 格	200型		250型		300型		350型		400型		450型	
PC鋼より線呼称 (熔融亜鉛めっき仕様)	PW40 (PW40-G)	PW50 (PW50-G)	PW70 (PW70-G)	PW100 (PW100-G)	PW130 (PW130-G)	PW170 (PW170-G)	PW200 (PW200-G)	PW230 (PW230-G)	PW270 (PW270-G)			
設計対応荷重 (kN)	≤330	≤422	≤608	≤826	≤1085※	≤1428	≤1649	≤1938	≤2242			
構 成	1×19	1×19	7×7	7×7	7×7	7×7	19×7	19×7	19×7			
公称径 (mm)	17.8 (18.3)	20.3 (20.8)	28.5 (28.5)	33.3 (33.3)	38.1 (38.1)	45.6 (45.6)	47.5 (47.5)	54 (54)	55.5 (55.5)			
被覆後径 (mm)	25.8	28.3	38.5	43.3	48.1	61.6	63.5	74	75.5			
スリーブ径 (mm)	42	48	55.4	62	68	78	82	90	94			
断面積 (mm <sup>2</sup> )	208.4	270.9	383.9	519.3	691	970.9	1042	1323.9	1409.6			
単位質量 (kg/m)	1.65	2.15	3.04	4.09	5.45	7.75	8.77	11.1	11.78			
引張荷重 (kN)	387	495	714	966	1281	1680	1938	2280	2622			
降伏点荷重 (kN)	330	422	608	826	1092	1428	1649	1938	2242			
断面図												

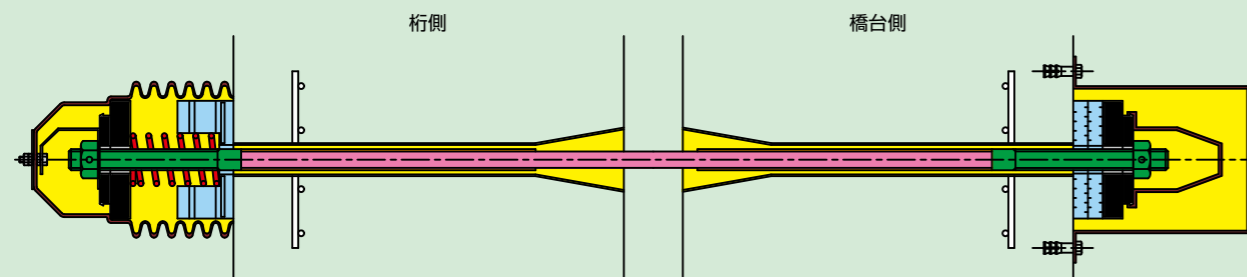
※ より線の降伏点荷重ではなく支圧面積より決定

### コンクリート橋用 ネオガード PC鋼より線タイプ コイルスプリング仕様

#### 構造図

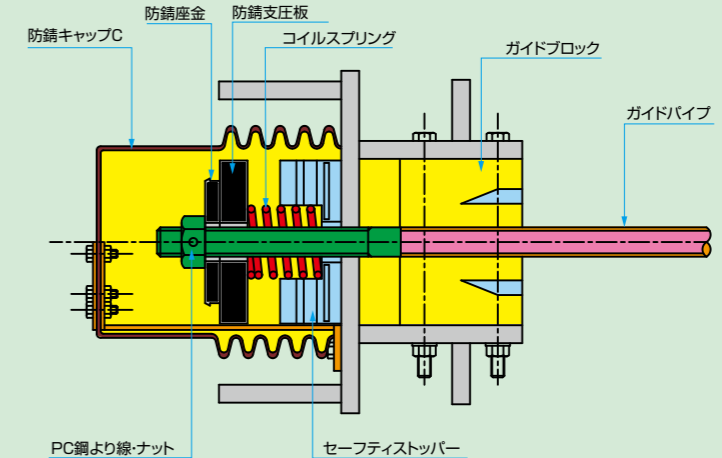


#### 連結図

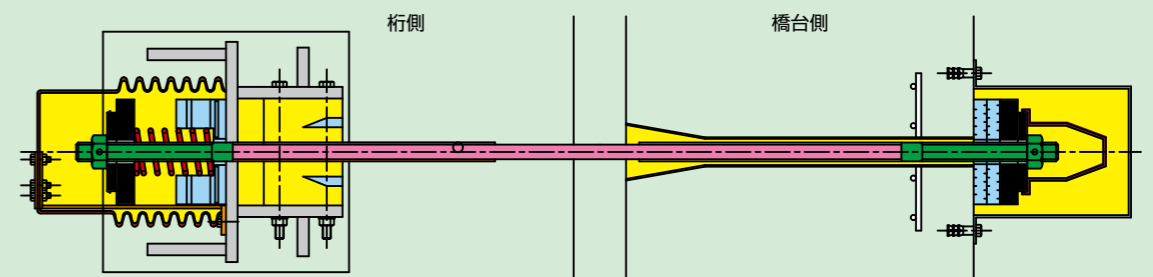


### 鋼橋用 ネオガード PC鋼より線タイプ コイルスプリング仕様

#### 構造図



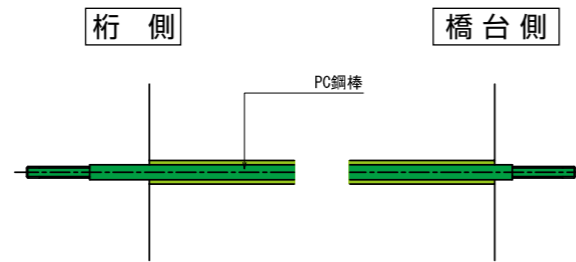
#### 連結図



## PC鋼棒タイプ

### 1 PC鋼棒設置

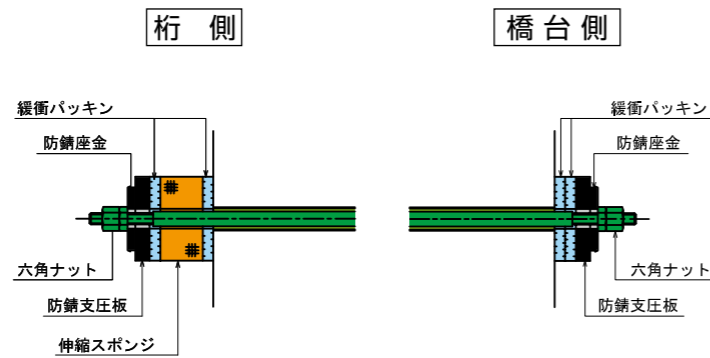
PC鋼棒を設置する。



### 2 部材設置

**桁側**  
緩衝パッキン、伸縮スポンジ、防錆支圧板、防錆座金、六角ナットの順に設置する。  
ねじ部に防錆用グリースを塗布する。

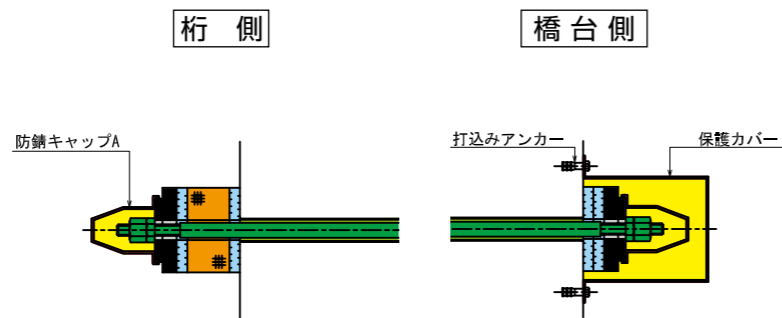
**橋台側**  
緩衝パッキン、防錆支圧板、防錆座金、六角ナットの順に設置する。  
ねじ部に防錆用グリースを塗布する。



### 3 キャップ・カバー設置

**桁側**  
防錆キャップを設置する。

**橋台側**  
防錆キャップを設置する。  
打込みアンカーを打込み、保護カバーを設置する。



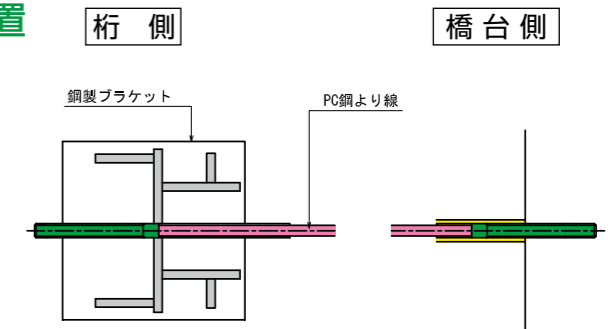
## 施工例



## PC鋼より線タイプ

### 1 鋼製ブラケット・PC鋼より線設置

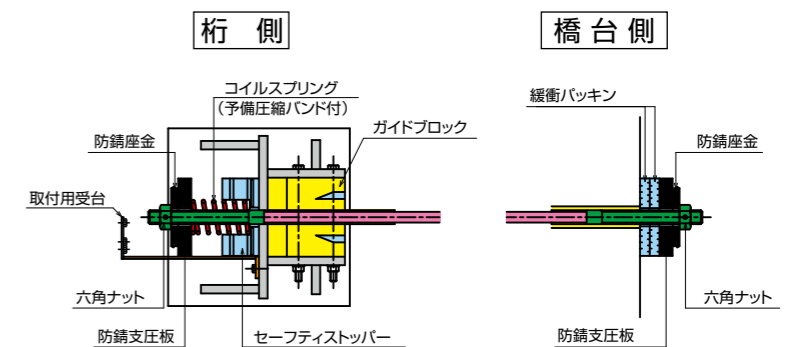
鋼製ブラケットを設置する。(桁側)  
PC鋼より線を設置する。



### 2 部材設置

**桁側**  
取付用受台を設置する。  
ガイドブロックを設置する。  
セーフティストッパー、コイルスプリング、防錆支圧板、防錆座金、六角ナットの順に設置する。

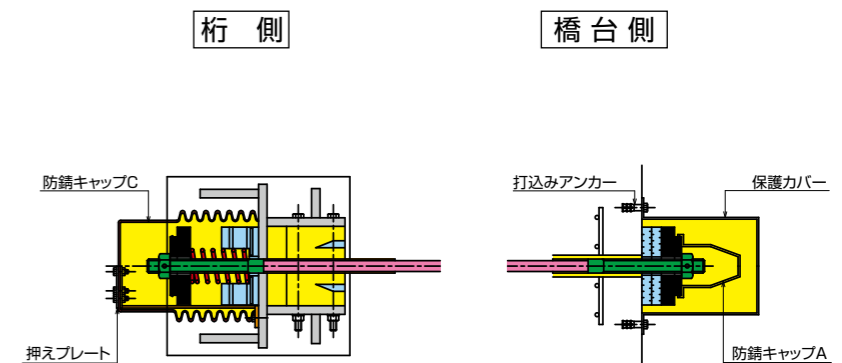
**橋台側**  
緩衝パッキン、防錆支圧板、防錆座金、六角ナットの順に設置する。



### 3 キャップ・カバー設置

**桁側**  
コイルスプリングの予備圧縮バンドをハサミで切断する。  
ねじ部に防錆用グリースを塗布する。  
防錆キャップCを押えプレートと取付用受台を六角ボルトで繋ぐ。

**橋台側**  
ねじ部に防錆用グリースを塗布する。防錆キャップAを設置する。打込みアンカーを打込み、保護カバーを設置する。



## 施工例

